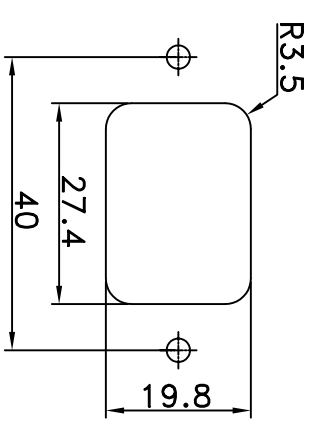


FOR REAR MOUNTING USE



FOR FRONT MOUNTING USE

**TERMINAL TYPE**

		Line/Neutral		Grounding		Line/Neutral		Grounding	
CODE : 1		$\phi 2.8$ 7 4.9		$\phi 2.8$ 7 4.9		$\phi 1.6$ 8 9.3		$\phi 1.6$ 8 9.3	
CODE : 2		$\phi 2 \times 2.8 \text{L}$ 5.5 4		$\phi 2 \times 2.8 \text{L}$ 5.5 4		$\phi 2.8$ 9 4.8		$\phi 2.8$ 9 4.8	
CODE : 2S		$\phi 1.5 \times 2.5 \text{L}$ 4.5 2.5		$\phi 1.5 \times 2.5 \text{L}$ 4.5 2.5		$\phi 1.5$ 7 4.9		$\phi 1.5$ 7 4.9	
CODE : -3		$\phi 1.6$ 8 9.3		$\phi 1.6$ 8 9.3		$\phi 1.5$ 7 4.9		$\phi 1.5$ 7 4.9	
CODE : 4		$\phi 2.8$ 9 4.8		$\phi 2.8$ 9 4.8		$\phi 1.5$ 7 4.9		$\phi 1.5$ 7 4.9	
CODE : D15		$\phi 1.5$ 7 4.9		$\phi 1.5$ 7 4.9		$\phi 1.5$ 7 4.9		$\phi 1.5$ 7 4.9	



**SUPERCOM ELECTRONICS CO., LTD.**

型號/MODEL

SC-9-XX-A